



Alyan Tapa

Kullanılan Metal

11SMnPb30 Çelik

Çalışma Sıcaklığı

-20°C ile +100°C arasında.

Max. Basınca Dayanma

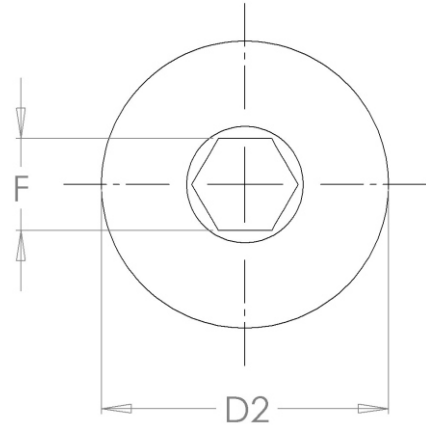
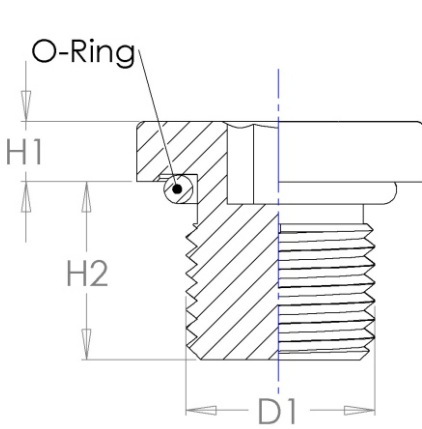
70 Bar

O-Ring

NBR 90, DIN 3771

Montaj Şekli

Yatay ve dikey montaj için uygundur.



D 1	D2	F	H1	H2
G 1/8"	14	5	4	8
G 1/4"	19	6	4	10
G 3/8"	22	8	4	10
G 1/2"	26	10	4	10
G 3/4"	32	12	5	12
G 1	40	17	5	12
M 10x1	14	5	4	8
M 12x1,5	17	6	4	10
M 16x1,5	22	8	4	10
M 20x1,5	26	10	4	10
M 28x1,5	34	12	5	12